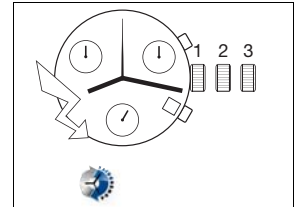




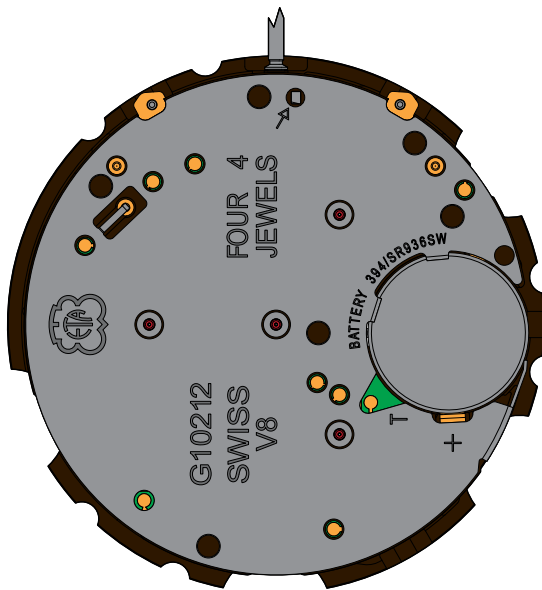
13 ¼" ETA G10.212 "PWD"

CT G10212 FDE 562280 00 12.02.2014

13 ¼" Ø 29,80 mm



Hauteur sur mouvement	Höhe auf Werk	Movement height	5,12 mm
Hauteur sur pile	Höhe auf Batterie	Height on battery	5,12 mm
Nombre de rubis	Anzahl Rubine	Number of jewels	4
Fréquence	Frequenz	Frequency	32'768 Hz



Les travaux de réparation et de révision ne doivent être effectués que par du personnel dûment formé.
Reparatur- und Revisionsarbeiten dürfen nur von ausgebildetem Fachpersonal ausgeführt werden.
The repair and reconditioning work must only be performed by properly trained personnel.



Informations générales



Avant de démarrer les travaux, veuillez svp étudier attentivement cette "*Communication technique*".



La protection des yeux est obligatoire pour toutes les interventions / tous les travaux sur le mouvement!



ETA SA décline toute responsabilité en cas de dommages du non respect de cette "*Communication technique*".

Exigences en matière de protection de l'environnement



Les dispositions légales en matière de traitement et d'élimination des déchets doivent être respectées lors de toutes les interventions / tous les travaux sur les mouvements!

En particulier, les produits de graissage et de nettoyage néfastes pour l'environnement doivent être éliminés selon les règles!



Les **substances de nature à polluer l'eau** doivent être entreposées, transportées, récupérées et éliminées dans des récipients adéquats.

Elles ne doivent en aucun cas polluer le sol ou être évacuées dans les réseaux de canalisation!

Explication des symboles



Attention! Risque de dégât matériel!

Ci-après quelques instructions à suivre obligatoirement pour éviter tout dégât matériel!

Allgemeine Informationen



Diese "*Technische Mitteilung*" ist **vor** dem Beginn der Arbeiten genauestens zu studieren.



Für sämtliche Arbeiten am und mit dem Uhrwerk ist ein Augenschutz obligatorisch!



Für Schäden, welche durch Nichtbeachtung dieser "*Technischen Mitteilung*" entstehen, haftet die ETA SA nicht.

Umweltschutz-Vorschriften



Bei allen Arbeiten am und mit dem Uhrwerk sind die gesetzlichen Vorschriften zur ordnungsgemässen Verwertung und Beseitigung der Abfälle einzuhalten!

Insbesondere sind umweltgefährdende Schmier- und Reinigungsmittel ordnungsgemäss zu entsorgen!



Wassergefährdende Stoffe müssen in geeigneten Behältern aufbewahrt, transportiert, aufgefangen und entsorgt werden.

Diese dürfen nicht den Boden belasten oder in die Kanalisation gelangen!

Symbolerklärung



Achtung! Gefahr von Sachschäden!

Hier folgen wichtige Hinweise, die zur Vermeidung von Sachschäden unbedingt beachtet werden müssen!

General information



Before starting work, please study this "*Technical communication*" carefully.



Eye protection is obligatory for all operations / work on the movement!



ETA SA disclaims any liability in case of damage arising from failure to observe this "*Technical communication*".

Environmental protection requirements



The legal provisions relating to waste handling and disposal must be observed in all operations / work on the movements!

In particular, lubricating and cleaning products harmful to the environment must be disposed of in accordance with the rules!



Substances prone to cause water pollution must be stored, transported, collected and disposed of in appropriate vessels.

Under no circumstances must they pollute the soil or be poured into sewage systems!

Explanation of symbols



Caution! Risk of material damage!

Below are some obligatory instructions for preventing any material damage!

Liste des fournitures - Bestandteilliste - List of components

Pos	No Nr No	No Nr CS No	Numéro d'article Artikelnummer Article number	Liste des fournitures	Bestandteilliste	List of components
1	405	51.020.21	Var	Tige de mise à l'heure	Stellwelle	Handsetting stem
2	4929	20.570.00	7613226082656	Pile	Batterie	Battery
			Var	Variante	Variante	Variant

**L'interchangeabilité et les variantes se trouvent sur
ETA ONLINE SHOP (EOS) :**

www.eta.ch
→ Support Center
→ Support Center Portal

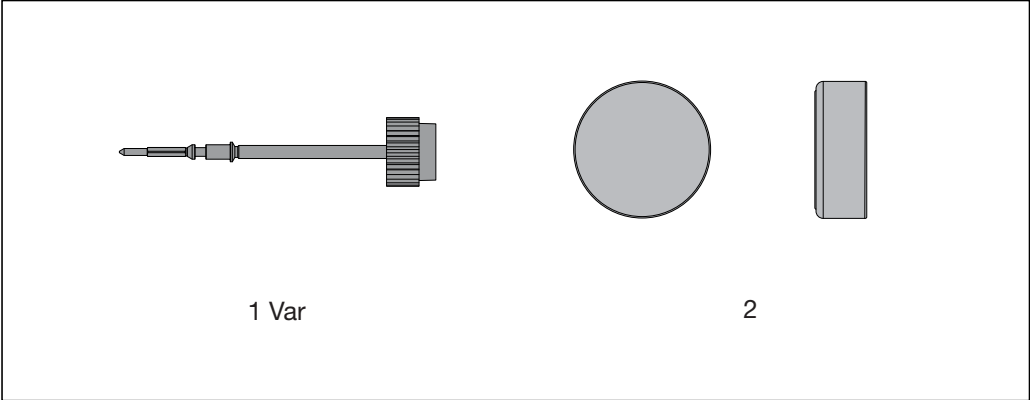
**Die Austauschbarkeit und Varianten finden Sie im
ETA ONLINE SHOP (EOS):**

www.eta.ch
→ Support Center
→ Support Center Portal

**Interchangeability and variants
can be found on the
ETA ONLINE SHOP (EOS):**

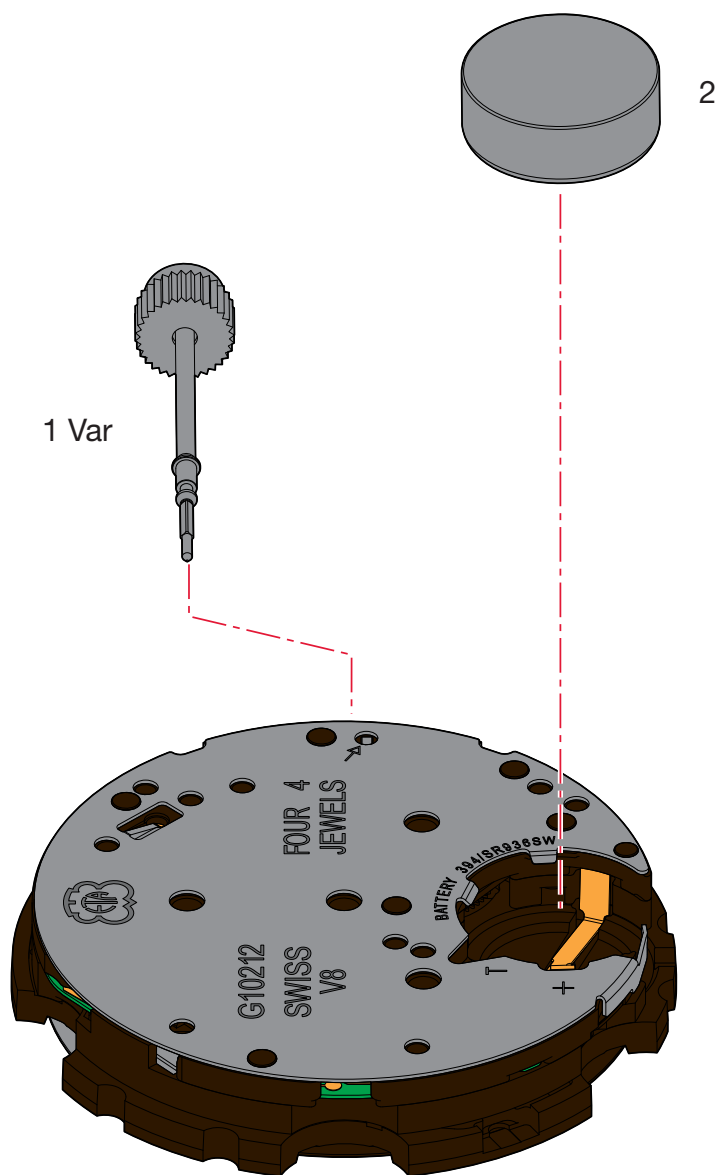
www.eta.ch
→ Support Center
→ Support Center Portal

Fournitures - Bestandteile - Materials

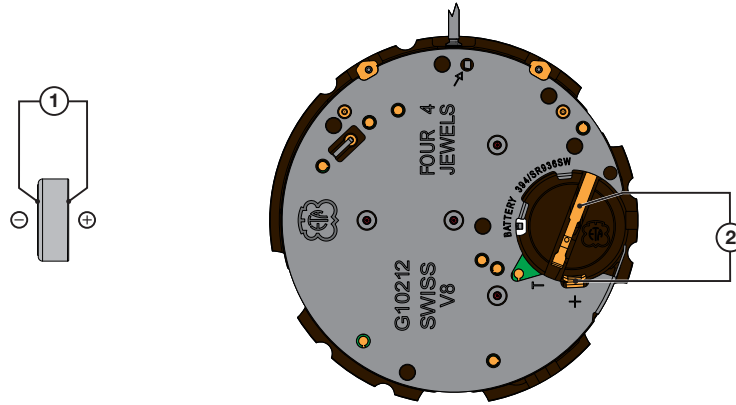




Mouvement indémontable !
Undemontierbares Werk !
Movement undivisible !



Contrôles électriques - Elektrische Kontrollen - Electrical Tests



Position Messpunkt Position	Echelle de mesure Einstellung Messgerät Setting of apparatus	Mesure Messung Measurement	Contrôle Kontrolle Test	Remarques Bemerkungen Remarks
1	2 V (Ri ≥ 10 kΩ/V)	1,55 V	Tension de la pile Spannung der Batterie Battery voltage	< 1,5 V = Changer la pile < 1,5 V = Batterie wechseln < 1,5 V = Change the battery
2	2 V	≤ 1,30 V Mesure sans pile, alimentation extérieure variable, en descendant de 1,55 V à l'arrêt du mouvement. Messung ohne Batterie, mit variabler Speisung von aussen Spannung von 1,55 V reduzieren bis zum Stillstand des Werkes. Measurement without battery, with variable external supply, starting with 1.55 V, lower tension until movement stops.	Limite inférieure de la tension de fonctionnement. Mouvement couronne en pos. 1. Compteur 1/10 sec., couronne en pos. 2, poussoir A (fréquence 32 Hz). Compteur des secondes, couronne en pos. 2, poussoir B (fréquence 32 Hz). Compteur des minutes, couronne en pos. 3, poussoir A (fréquence 32 Hz). Untere Funktionsspannungsgrenze. Werk, Stellkrone in Pos. 1. Zähler 1/10 Sek., Stellkrone in Pos. 2, Drücker A (Frequenz 32 Hz). Zähler Sekunden, Stellkrone in Pos. 2, Drücker B, (Frequenz 32 Hz). Zähler Minuten, Stellkrone in Pos. 3, Drücker A, (Frequenz 32 Hz). Lower working-voltage limit. Movement, setting crown in pos. 1. 1/10 sec. counter, setting crown in pos. 2, Pushbutton A (frequency 32 Hz). Seconds counter, setting crown in pos. 2, Pushbutton B (frequency 32 Hz). Minutes counter, setting crown in pos. 3, Pushbutton A (frequency 32 Hz).	> 1,30 V = Remplacer le mouvement. > 1,30 V = Werk auswechseln. > 1.30 V = Exchange the movement.
			Impulsion à la sortie du circuit intégré: Ausgangsimpulse am integrierten Schaltkreis: Impulses at output of integrated circuit: 1/sec.	Mesure avec une pile Messung mit Batterie. Measurement with battery.
		10 μA	≤ 3,5 μA Mode normal Normal modus Normal mode ≤ 6,5 μA Mode normal Normal modus Normal mode	Consommation du mouvement avec tige en position neutre, mesure sans pile, avec alimentation extérieure de 1,55 V. Stromaufnahme Uhrwerk, mit Welle in Neutralstellung, Messung ohne Batterie, mit Speisung von aussen, Spannung 1,55 V. Consumption of movement, with stem in neutral position, measurement without battery, with external power supply 1.55 V.

Les tests doivent être effectués dans une température ambiante entre 20° C et 25° C.
Die Tests sind bei einer Umgebungstemperatur zwischen 20° C und 25° C durchzuführen.
The tests must be conducted at an ambient temperature of between 20° C and 25° C.

Contrôle de la marche instantanée

Réglage de la marche par inhibition.

Le contrôle de la marche du mouvement devra obligatoirement se faire à l'aide d'un appareil permettant de capter les impulsions du moteur avec une intégration de 60 secondes (ou un multiple de 60 secondes).

Alimentation

Pile à l'oxyde d'argent
U = 1,55 V, type "Low drain".

Pile Ø 9,50 mm, hauteur 3,60 mm

Capacité 84 mAh (Renata)

Renata, Varta, Energizer, Rayovac
No 394, SR 936 SW.

Pose de la pile

Glisser la pile sous les deux languettes métalliques ① du couvre-module.

Presser la pile au fond de son logement ②. Le doigt du couvre-module ③ maintient la pile en place.

L'outil ne doit pas être conductrice d'électricité!

Kontrolle des momentanen Ganges

Gangregulierung durch Digital-Abgleich (Inhibition).

Die Gangkontrolle des Werkes muss mit einem Gerät zur Aufnahme der Motorimpulse und einer Integrationszeit von 60 Sekunden (oder einem Vielfachen von 60 Sekunden) durchgeführt werden.

Stromversorgung

Silberoxyd-Batterie
U = 1,55 V, Typ "Low Drain".

Batterie Ø 9,50 mm, Höhe 3,60 mm

Kapazität 84 mAh (Renata)

Renata, Varta, Energizer, Rayovac
Nr. 394, SR 936 SW.

Batterie einsetzen

Schieben Sie die Batterie unter die beiden Metallaschen ① der Modulabdeckung.

Drücken Sie die Batterie fest in die Halterung ②. Der Finger der Modulabdeckung ③ fixiert die Batterie in der Halterung.

Das Werkzeug darf nicht elektrisch leitend sein!

Checking the instantaneous rate

Rate adjustment through inhibition.

Checking the instantaneous rate of the movement requires specialized equipment, capable of picking up and integrating impulses over one or several periods of 60 seconds.

Current supply

Silver oxide battery
U = 1.55 V, "Low Drain" type.

Battery Ø 9.50 mm, height 3.60 mm

Capacity 84 mAh (Renata)

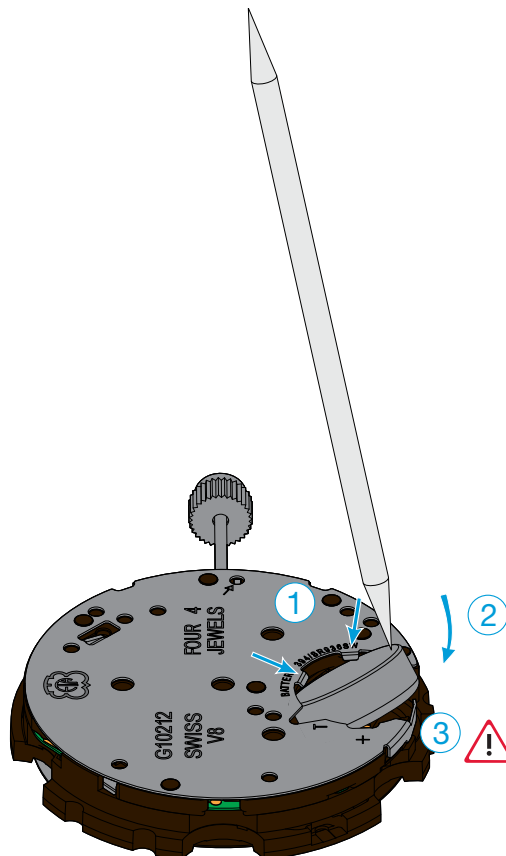
Renata, Varta, Energizer, Rayovac
No. 394, SR 936 SW.

Fitting the battery

Slide the battery under the two metal ① tabs of the module cover.

Press the battery firmly into its mounting ②. The finger of the module cover ③ keeps the battery in position.

The tool must not be electrically conductive!



Retrait de la pile

Glisser un outil ① entre le doigt de maintien et la pile (voir dessin) et faire levier sous celle-ci en écartant très légèrement ② le doigt du couvre-module vers l'arrière ③. Sortir la pile.

L'outil ne doit pas être conducteur d'électricité!

Batterie herausnehmen

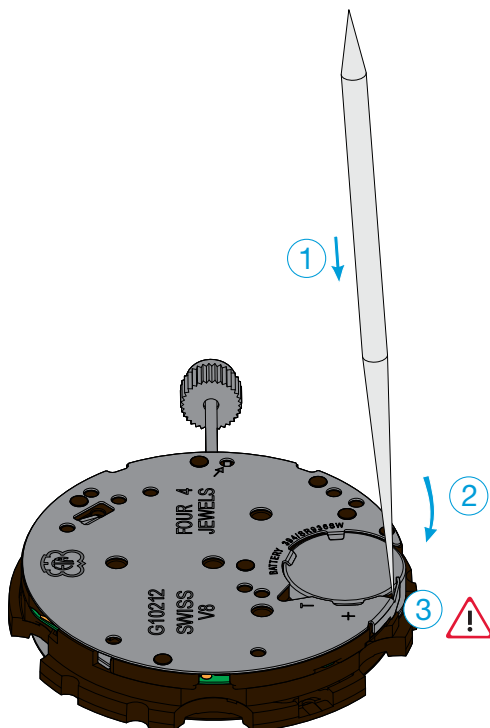
Führen Sie ein Werkzeug ① zwischen Haltefinger und Batterie ein (siehe Abbildung). Heben Sie die Batterie mit leichtem Druck nach hinten ② auf den Finger der Modulabdeckung ③. Nehmen Sie die Batterie heraus.

Das Werkzeug darf nicht elektrisch leitend sein!

Removing the battery

Insert tool ① between maintaining finger and battery (see drawing) and try out the battery by gently lifting back ② the module cover catch ③. Remove the battery.

The tool must not be electrically conductive!



Attention!

Au moment d'insérer/de retirer la pile, impérativement veiller à ne pas déformer ni distendre la bride de fixation de pile! (espace restreint).



Achtung!

Beim Einsetzen/Herausnehmen der Batterie unbedingt darauf achten, dass die Batteriehalterfeder nicht deformiert oder überdehnt wird! (enge Platzverhältnisse).



Caution!

When inserting or removing the battery, it is vital to ensure that the battery clamp is not deformed or overstretched (given the tight space).

Extraction de la tige de mise à l'heure

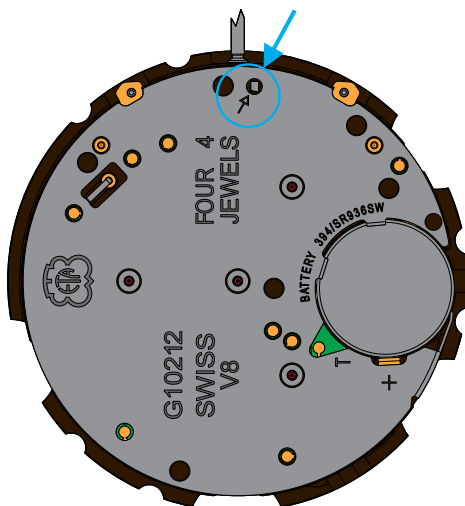
Positionner obligatoirement la tige de mise à l'heure en position 2 (position intermédiaire) avant de presser sur le point à droite de la tirette.

Entfernen der Stellwelle

Erst die Stellwelle in Position 2 (Zwischenposition) drücken, dann zum Lösen der Stellwelle auf den Punkt rechts auf den Winkelhebel drücken.

Extracting the stem

The handsetting stem must be pushed back to position 2 (intermediate position) before pressing on the point lying on the right sider of the lever.



Ajustement aiguille des heures
Stundenzeigerpassung
Hour hand fitting

$\varnothing 1,5_{-2}^{+4}$

Ajustement aiguille des minutes
Minutenzeigerpassung
Minute hand fitting

$\varnothing 0,9_{-4}^{+6}$

Ajustement aiguille de compteur de secondes
au centre
Zentrumsekundenzählerzeigerpassung
Central second counter hand fitting

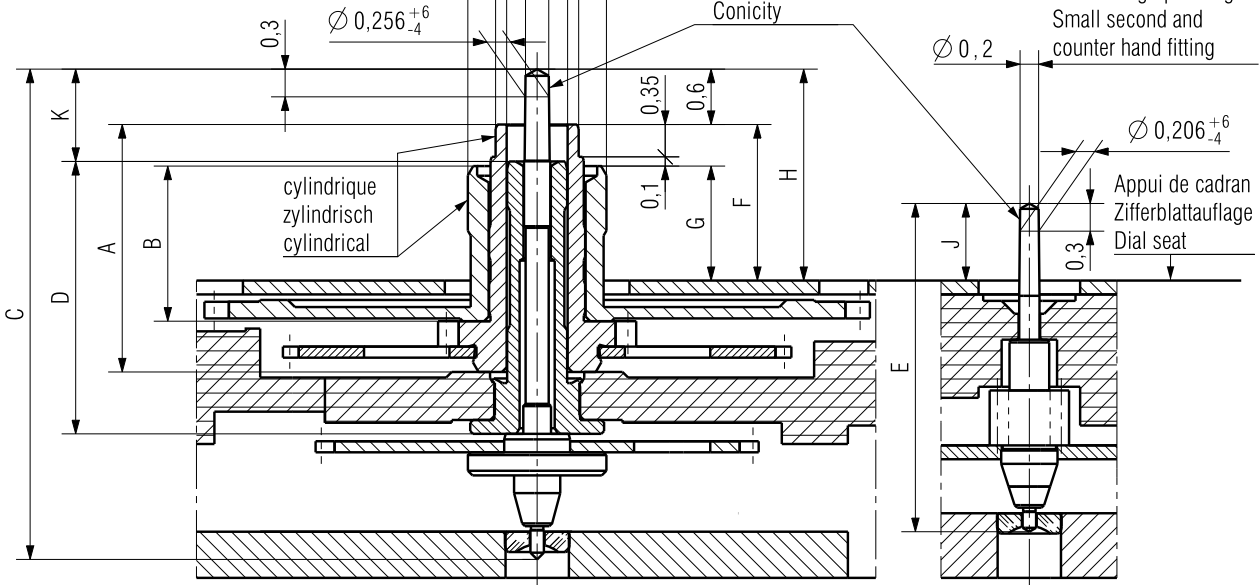
$\varnothing 0,25$

$\varnothing 0,66$

Conicité
Konizität
Conicity 2%

Ajustement des aiguilles
petite seconde et
compteur
Kleine-Sekunde- und -
Zähler-Zeigerpassung
Small second and
counter hand fitting

$\varnothing 0,2$



Aiguillage Zeigerwerkhöhe Hand fitting height	Longueur/Länge/Length										Dépassement Höhe über Zifferblattauflage Height over dial seat	K	Ep.cadran Zifferblattstärke Dial thickness		
	A	B	C	D	E	F	G	H	J						
	Chaussée Minutenrohr Cannon-pinion	Roue des heures Stundenrad Hour wheel	Compteur de sec. au centre Zentrum- sekundenzähler Central second counter	Tube de centre Zentrumrohr Centre tube	Roue de petite sec.et compteur Kleine-Sekunde und-Zähler-Rad Small sec. and counter wheel	Chaussée Minutenrohr Cannon-pinion	Roue des heures Stundenrad Hour wheel	Compteur de sec. au centre Zentrum- sekundenzähler Central second counter	Roue de petite sec.et compteur Kleine-Sekunde und-Zähler-Rad Small sec. and counter wheel						
1	2,68	1,68	5,31	2,95	3,555	1,69	1,24	2,29	0,835	1	0,4				
Aiguilles Zeiger Hands	Aiguille des heures Stundenzeiger Hour hand		Aiguille des minutes Minutenzeiger Minute hand		Aiguille de compteur de sec. au centre Zentrumsekundenzählerzeiger Central second counter hand		Aiguille de petite seconde Kleiner Sekundenzeiger Small second hand		Aiguille de petit compteur Kleiner Zählerzeiger Small counter hand						
Masse/Masse/Mass	max.	mg	-	-	15	6	3								
Balourd/Unwucht/Unbalance	max.	μ Nm	-	3	0,05	0,05	0,025								
Inertie/Trägheit/Inertia	max.	gmm ²	-	-	0,15	0,15	0,15								
Force de chassage Setzkraft Press-in force	max.	N	40	40	40	25	25								
Kaliber / Calibre / Caliber G10.212						Masstab Echelle Scale --				CATIA V5					
								Masse in mm Dimensions en mm Dimensions in mm		Tol.1/1000 mm					
AIGUILLAGES ZEIGERWERKHÖHEN HAND FITTING HEIGHTS						Z0765358		Version 00		Revision 00		Blatt Feuille Sheet 01/01			
ETA SA MANUFACTURE HORLOGÈRE SUISSE DEPUIS 1793 						Ersatz für/En remplacement de/Remplacement for						Klass. ZVACC		KUN	
						Aenderung/Modification						Ursprung Erzeugung Création Originale Creation Original		Version Erzeugung Création Version Creation Version	
								16.04.2013 ZWJ		16.04.2013 TAL					

Nous nous réservons tous les droits sur ce document. Il est comié au destinataire. Il ne peut, sans notre autorisation écrite, être copié, reproduit, communiqué à des tiers.
 Für dieses Dokument behalten wir uns alle Rechte vor. Es ist nur für den Empfänger bestimmt. Ohne unsere schriftliche Bewilligung darf es nicht kopiert, vervielfältigt und Dritten zugänglich gemacht werden.
 We reserve all rights for this document. It is meant for the recipient only and it may not be copied, printed or given to a third person without our written permission.

Cette page est laissée vide
intentionnellement en cas d'impression
au format A3.

Diese Seite wird absichtlich leer
gelassen für den Fall, dass im
A3-Format gedruckt wird.

This page has deliberately been
left blank in case of A3 format
printing.

**Modifications comparées aux versions
précédentes du document**

**Änderungen gegenüber vorher-
gehenden Dokumentversionen**

**Modifications compared with previous
document versions**

Version	Date Datum Date	Modification	Änderung	Modification	Page Seite Page
00	04.02.2014	Version de base	Basis Version	Basic version	--

Sous réserve de toutes modifications.

Änderungen vorbehalten.

All modifications reserved.

**Ce document se trouve sur le
Support Center Portal (SCP) :**

www.eta.ch

- Support Center
- Support Center Portal
- Documents techniques

**Dieses Dokument finden Sie im
Support Center Portal (SCP):**

www.eta.ch

- Support Center
- Support Center Portal
- Technische Dokumente

**This document can be found on the
Support Center Portal (SCP):**

www.eta.ch

- Support Center
- Support Center Portal
- Technical Documents



ETA^{SA}
MANUFACTURE HORLOGÈRE SUISSE
DEPUIS 1793

SC PRODUCT COMMUNICATION

Bahnhofstrasse 9
2540 Grenchen
Switzerland

Phone +41 (0)32 655 71 11
Fax +41 (0)32 655 71 74

contact@eta.ch
www.eta.ch